



Metal oxide (ZnO) surge arrester

with composite polymer insulator in tube design

Type series SBKT 54 to 396/SH-A-I
previously SBK XXX/20.4-I

Field of application

Protection of Transformers, Switch-Gear and substations in general against atmospheric and switching overvoltages

Selection of metal oxide (ZnO) surge arresters

The selection of the rated and the continuous operating voltage of the arresters is depending on the neutral point treatment of the network.

Guidelines for selection
see VDE 0675-5 or IEC 60099-5

Arrester properties

- glass fibre reinforced resin (GFRR) tube with silicone rubber sheds
- absolutely unbreakable pressure relief characteristics
- very high bending strength

Design

Type tested according to IEC 60099-4

colour: grey RAL 7040

fittings: Al alloy

connections: clamps, screws, nuts stainless steel
(aluminum and other materials on request)

Optional accessories

surge counter, monitoring spark gap, smartCOUNT

Technical parameters acc. to IEC 60099-4

Rated voltage U_r :	54 to 396 kV
Arrester class:	station SH
Nominal discharge current:	20 kA
Switching impulse discharge current:	2 kA
Repetitive charge transfer rating Q_{10} :	2,4 C
Thermal energy rating W_{th} :	10 kJ/kV _{Ur}
Line discharge class:	4
High current impulse (4/10):	100 kA
Rated short-circuit current:	65 kA

Service conditions

Ambient temperature:	-60 °C to +60 °C
Rated frequency:	48 Hz to 62 Hz

Metalloxidableiter (ZnO)

mit Kunststoff-Verbundisolator im Rohr-Design

Typenreihe SBKT 54 bis 396/SH-A-I
vormals SBK XXX/20.4-I

Anwendungsbereich

Schutz von Transformatoren, Schaltgeräten und Anlagen gegen atmosphärische und Schaltüberspannungen

Metalloxidableiterauswahl (ZnO)

Die Auswahl der Bemessungs- und Dauerspannung der Ableiter ist von der Sternpunktbehandlung der Netze abhängig.

Auswahlkriterien siehe
VDE 0675-5 bzw. IEC 60099-5

Ableitereigenschaften

- Kunststoff-Verbundisolator aus GFK-Rohr mit Silikonbeschichtung
- bruchsicheres Verhalten im Überlastungsfall
- sehr hohe mechanische Biegefestigkeit

Ausführung

Typgeprüft nach IEC 60099-4

Farbe: grau RAL 7040

Armaturen: Guss AL-Legierung

Verbindungen: Klemmen, Schrauben, Muttern Edelstahl
(Aluminium oder andere Materialien auf Anfrage)

Mögliches Zubehör

Ansprechzähler, Kontrollfunkenstrecken, smartCOUNT

Technische Parameter nach IEC 60099-4

Bemessungsspannung U_r :	54 bis 396 kV
Ableiterklasse:	Hochspannung SH
Nennableitstoßstrom:	20 kA
Schaltstoßstrom:	2 kA
Wiederholtes Nenn-Ladungsableitvermögen Q_{10} :	2,4 C
Thermische Energieaufnahme-fähigkeit W_{th} :	10 kJ/kV _{Ur}
Leitungsentladungsklasse:	4
Hochstoßstrom (4/10):	100 kA
Nenn-Kurzschlussstrom:	65 kA

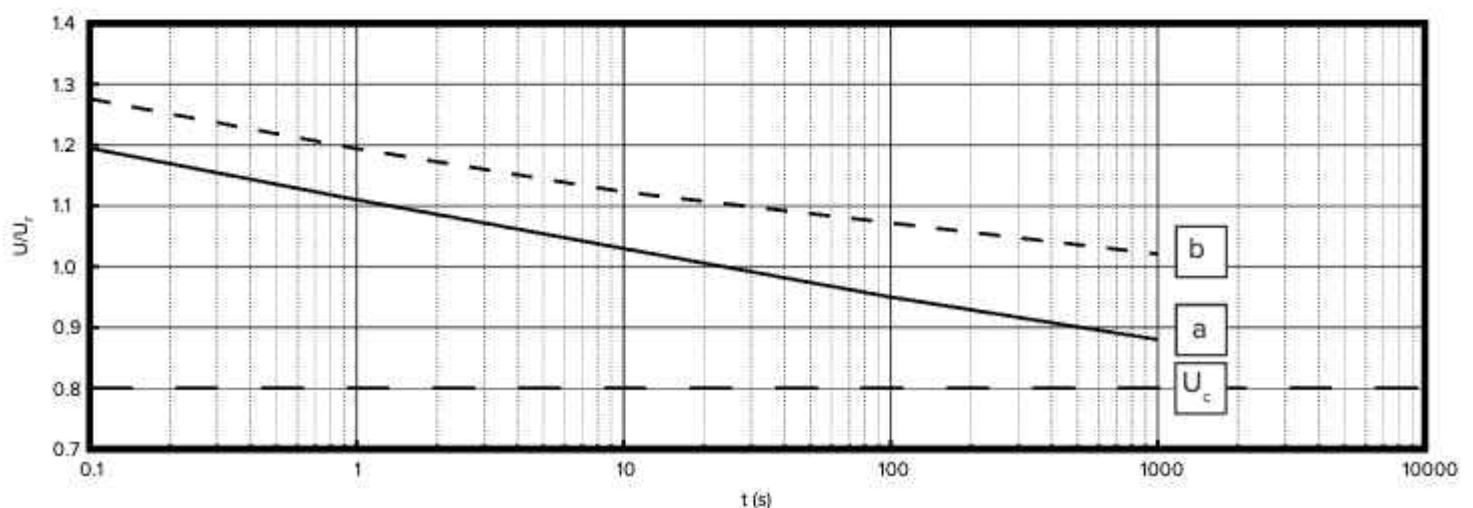
Betriebsbedingungen

Umgebungstemperatur:	-60 °C bis +60 °C
Bemessungsfrequenz:	48 Hz bis 62 Hz

Type 1 / Typ 1	Rated Voltage / Bemessungsspannung	Continuous operating voltage / Dauer-spannung	Temporary Overvoltage TOV ²⁾ / Zeitweil. Spannungs-überhöhung TOV ²⁾		Residual voltage at steep, lightning and switching current impulse / Restspannung bei Steil-, Blitz- und Schaltstoßstrom										Min. housing size / Mindestgehäusegröße	
			U _c	U _n	U ₁₀	U ₅	20 kA	5 kA	10 kA	20 kA	40 kA	500 A	1000 A	2000 A		3000 A
							(V/20 µs)	(8/20 µs)	(8/20 µs)	(8/20 µs)	(8/20 µs)	(30/70µs)	(30/70µs)	(30/70µs)		(30/70µs)
kV	kV	kV	kV	kV	kV	kV	kV	kV	kV	kV	kV	kV	kV	kV		
SBKT 54/SH-A-I	54	43	60	56	150	122	130	140	154	105	109	113	116	03		
SBKT 72/SH-A-I	72	58	80	74	200	162	173	187	206	140	145	150	154	03		
SBKT 75/SH-A-I	75	60	83	77	209	169	180	194	214	146	151	157	161	03		
SBKT 78/SH-A-I	78	62	87	80	217	176	187	202	223	152	157	163	167	03		
SBKT 81/SH-A-I	81	65	90	83	226	183	194	210	231	157	163	169	174	03		
SBKT 84/SH-A-I	84	67	93	87	234	190	202	218	240	163	169	175	180	03		
SBKT 90/SH-A-I	90	72	100	93	251	203	216	233	257	175	181	188	193	03		
SBKT 96/SH-A-I	96	77	107	99	267	217	230	249	274	187	194	200	206	04		
SBKT 102/SH-A-I	102	82	113	105	284	230	245	264	291	198	206	213	219	04		
SBKT 108/SH-A-I	108	86	120	111	301	244	259	280	308	210	218	226	232	04		
SBKT 114/SH-A-I	114	91	127	117	317	257	274	295	326	222	230	238	245	04		
SBKT 120/SH-A-I	120	96	133	124	334	271	288	311	343	233	242	251	257	05		
SBKT 123/SH-A-I	123	98	137	127	342	277	295	319	351	239	248	257	264	05		
SBKT 132/SH-A-I	132	106	147	136	367	298	317	342	377	257	266	276	283	05		
SBKT 138/SH-A-I	138	110	153	142	384	311	331	358	394	268	278	288	296	05		
SBKT 144/SH-A-I	144	115	160	148	401	325	346	373	411	280	290	301	309	06		
SBKT 150/SH-A-I	150	120	166	154	418	338	360	389	428	292	302	313	322	06		
SBKT 154/SH-A-I	154	123	171	159	429	347	370	399	440	299	310	322	330	06		
SBKT 168/SH-A-I	168	134	186	173	468	379	403	435	480	327	339	351	360	06		
SBKT 186/SH-A-I	186	149	206	192	518	420	446	482	531	362	375	388	399	08		
SBKT 192/SH-A-I	192	154	213	198	535	433	461	498	548	373	387	401	412	08		
SBKT 198/SH-A-I	198	158	220	204	551	447	475	513	565	385	399	413	425	08		
SBKT 210/SH-A-I	210	168	233	216	585	474	504	544	600	408	423	438	451	09		
SBKT 216/SH-A-I	216	173	240	222	601	487	518	560	617	420	435	451	463	09		
SBKT 228/SH-A-I	228	182	253	235	635	514	547	591	651	443	460	476	489	09		
SBKT 240/SH-A-I	240	192	266	247	668	541	576	622	685	467	484	501	515	11		
SBKT 264/SH-A-I	264	211	293	272	735	596	634	684	754	513	532	551	566	15		
SBKT 288/SH-A-I	288	230	320	297	802	650	691	746	823	560	581	601	618	16		
SBKT 336/SH-A-I	336	269	373	346	935	758	806	871	960	653	677	702	721	17		
SBKT 342/SH-A-I	342	274	380	352	952	772	821	886	977	665	689	714	734	17		
SBKT 360/SH-A-I	360	288	400	371	1.002	812	864	933	1.028	700	726	752	772	21		
SBKT 366/SH-A-I	366	293	406	377	1.019	826	878	949	1.045	712	738	764	785	21		
SBKT 372/SH-A-I	372	298	413	383	1.036	839	893	964	1.062	723	750	777	798	21		
SBKT 390/SH-A-I	390	312	433	402	1.086	880	936	1.011	1.114	758	786	814	837	21		
SBKT 396/SH-A-I	396	317	440	408	1.102	893	950	1.026	1.131	770	798	827	850	25		

¹⁾Pre-selected by Tiedtke Meidertsch. We will send you an overview of all available types upon request.
²⁾Vorausgewählt durch Tiedtke Meidertsch. Eine Übersicht aller verfügbaren Typen senden wir Ihnen gerne auf Anfrage.
³⁾With prior duty / mit vorheriger Belastung

Power-frequency voltage-versus-time characteristic (initial temperature +60°C)
a) with prior duty (W_{th}); b) without prior duty
Wechselspannungs-Zeit-Kennlinie (TOV) (Ausgangstemperatur +60°C)
a) mit vorheriger Belastung (W_{th}); b) ohne vorherige Belastung

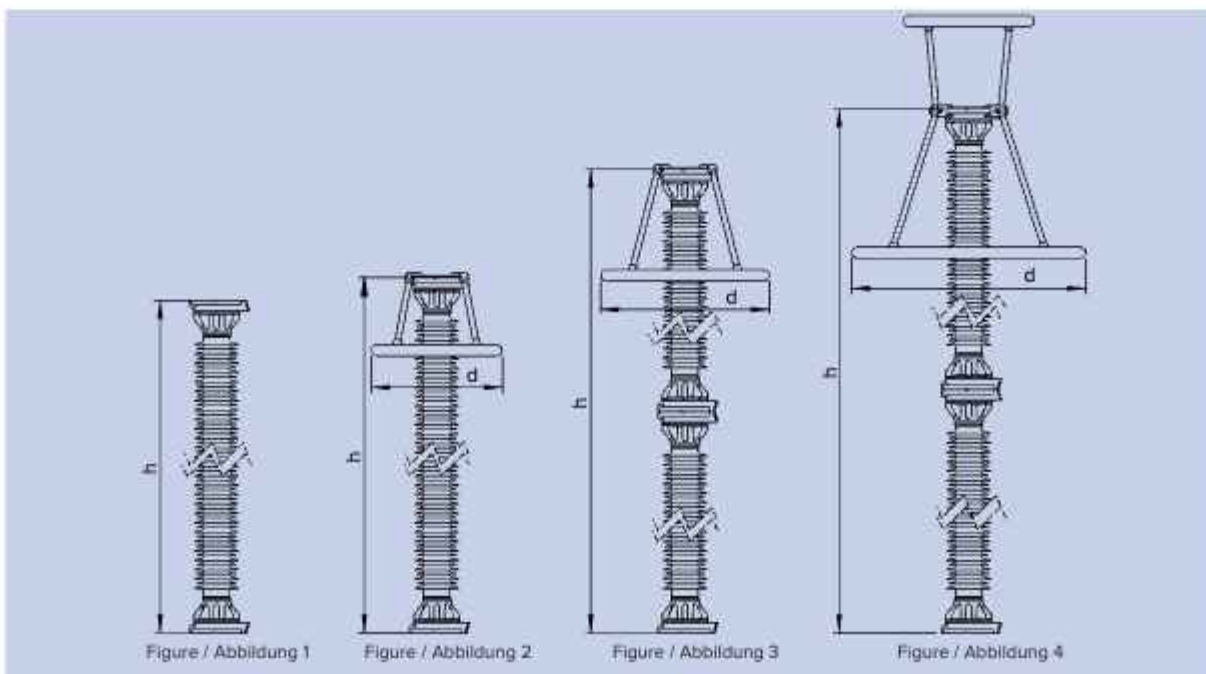


Housing size / Gehäusegröße	Height / Höhe h mm	min. creepage distance / min. Kriechweg mm	max. weight ¹⁾ / max. Gewicht ¹⁾ kg	Grading ring / Potentialring d mm	min. rated voltage / min. Bemessungsspannung kV	Figure / Abbildung	Insulation of arrester housing at standard atmosphere / Äußere Isolation bei Standardatmosphäre		
							p.f. withstand voltage (wet) / Nennstehwechselspannung (berechnet)	Lightning impulse withstand voltage / Nennstehblitzspannung	Switching impulse withstand voltage (wet) / Nennstehschaltspannung (berechnet)
							PFWL 50 Hz kV	LIWL 1.2/50µs kV	SIWL 250/2.500µs kV
03	1.022	2.240	41	-	54	1	265	377	382
04	1.222	2.980	47	-	54	1	328	486	475
05	1.422	3.720	53	-	84	1	386	595	562
06	1.572	4.280	60	-	84	1	428	677	625
07	1.722	4.840	70	700	84	2	436	695	638
08	1.872	5.400	75	700	84	2	462	749	677
09	2.072	6.140	81	700	96	2	497	825	730
10	2.222	6.700	84	700	114	2	533	906	785
11	2.744	7.080	110	900	114	3	611	927	903
12	2.794	7.260	111	900	114	3	621	959	920
13	2.844	7.440	110	900	132	3	632	994	936
14	2.894	7.640	114	900	132	3	642	1.005	952
15	3.144	8.560	122	900	132	3	692	1.150	1.029
16	3.294	9.120	128	900	186	3	720	1.227	1.073
17	3.444	9.680	136	1.250	186	3	753	1.347	1.124
18	3.494	9.860	136	1.250	186	3	761	1.357	1.137
20	3.744	10.800	141	1.250	186	3	805	1.504	1.205
21	3.744	10.800	154	1.250	346	4	805	1.504	1.205
22	3.944	11.540	145	1.250	186	3	804	1.502	1.205
23	3.944	11.540	156	1.250	346	4	804	1.502	1.205
24	4.094	12.100	148	1.250	186	3	829	1.577	1.244
25	4.094	12.100	161	1.250	346	4	829	1.577	1.244
26	4.144	12.280	149	1.250	186	3	837	1.611	1.256
27	4.144	12.280	161	1.250	346	4	837	1.611	1.256
28	4.444	13.400	155	1.250	228	3	884	1.768	1.331
29	4.444	13.400	168	1.250	346	4	884	1.768	1.331

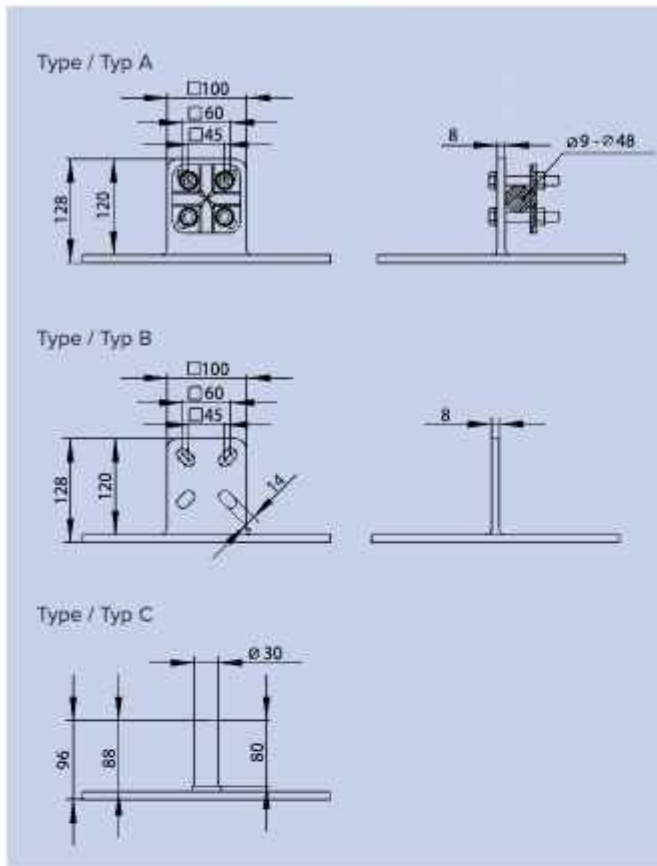
¹⁾without accessories. Please refer to the technical drawing for the specific weight.
ohne Zubehör: Das spezifische Gewicht entnehmen Sie bitte der technischen Zeichnung

Mechanical guaranteed data / Mechanische Garantiewerte

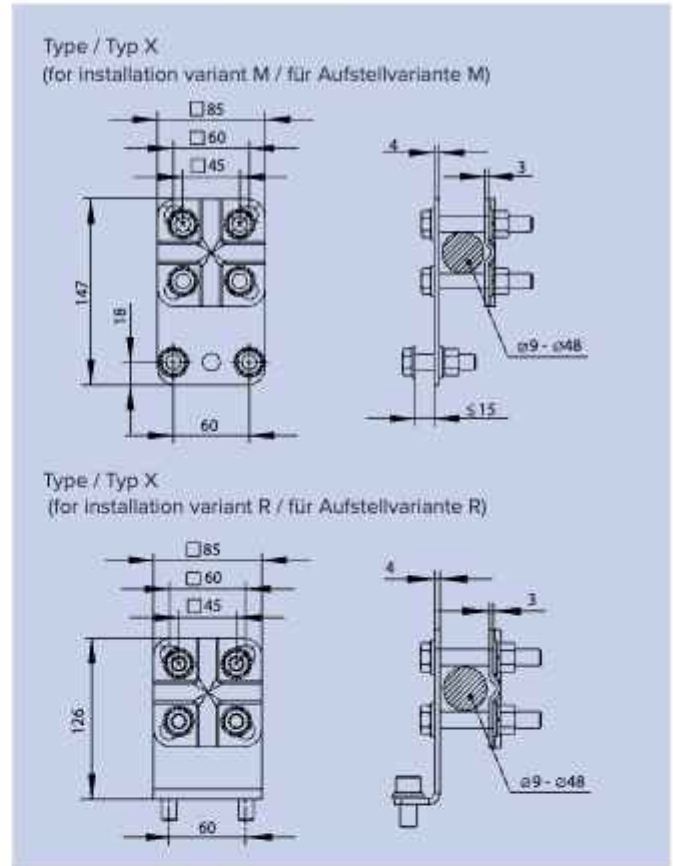
Specified short-term load / Festgelegte Kurzzeitlast (SSL):	12.000 Nm
Specified long-term load / Festgelegte Langzeitlast (SLL):	6.000 Nm



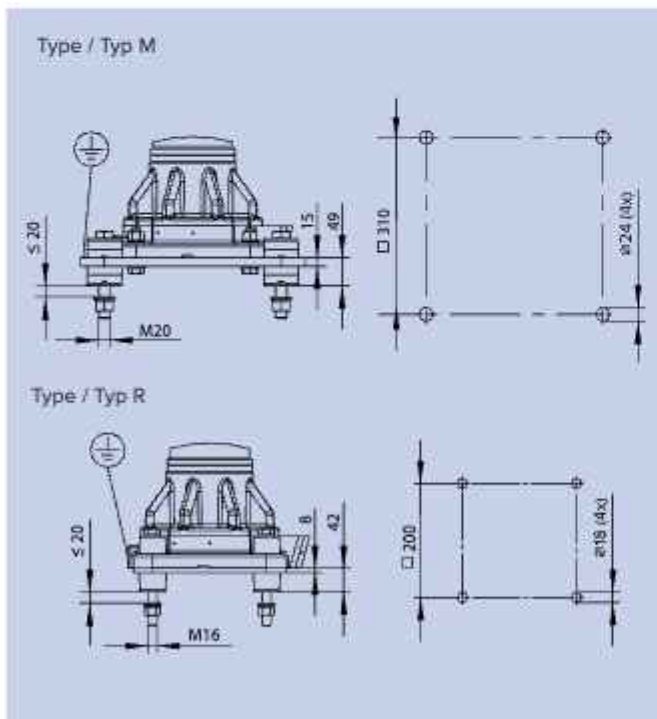
Line terminals / Phasenanschlüsse



Earth terminals / Erdanschlüsse



Installation / Aufstellvarianten



How to order / Bestellbeispiel:

Metal oxide (ZnO) surge arrester /
Metalloxidableiter (ZnO) SBKT 96/SH-A-I

Housing / Gehäuse 04
Line terminal / Phasenanschluss A
Variant of installation / Aufstellvariante M
Earth terminal / Erdanschluss X

Specifications in this leaflet are subject to change without notice.
Wir behalten uns vor, technische Inhalte zu ändern.

All dimensions in mm / Alle Abmessungen in mm



ZOTUP S.r.l.
Via A. Depretis, 11
24124 Bergamo
Italy
VAT No. IT01734950163
Ph. +39 035 361035
www.zotup.com
info@zotup.it