

*New Design according to latest IEC-Standard*



## Metal oxide (ZnO) surge arrester

Type series SB 6 to 396/SM-A-0  
previously SB XXX/10.3-0

### Field of application

Protection of Transformers, Switch-Gears and Plants against atmospheric and switching overvoltages

### Selection of metal oxide (ZnO) surge arresters

The selection of the rated and the continuous operating voltage of the arresters is depending on the neutral performance of the networks.

Guidelines for selection:  
see VDE 0675-5 or IEC 60099-5

### Design

Type tested according to IEC 60099-4  
porcelain housing: brown glazed (grey on request)  
fittings: Al alloy  
connections: clamps, screws, nuts stainless steel

### Optional accessories

surge counter, smartCOUNT, Monitoring spark gap

### Technical Parameters acc. IEC 60099-4

Rated voltage $U_r$ :	6 kV to 396 kV
Arrester class:	station, SM
Nominal discharge current:	10 kA
Switching impulse discharge current:	1 kA
Repetitive charge transfer rating $Q_{rs}$ :	2,4 C
Thermal energy rating $W_{th}$ :	8 kJ/kVUr
Line discharge class:	3
High current impulse (4/10):	100 kA
Rated short-circuit current:	65 kA

### Operating conditions

Ambient temperature:	-60°C to +60°C <sup>1</sup>
Rated frequency:	48 Hz to 62 Hz

## Metalloxidableiter (ZnO)

Typenreihe SB 6 bis 396/SM-A-0  
vormals SB XXX/10.3-0

### Anwendungsbereich

Schutz von Transformatoren, Schaltgeräten und Anlagen gegen atmosphärische und Schaltüberspannungen

### Metalloxidableiterauswahl (ZnO)

Die Auswahl der Bemessungs- und Dauerspannung der Ableiter ist von der Sternpunktbehandlung der Netze abhängig.

Auswahlkriterien siehe  
VDE 0675-5 bzw. IEC 60099-5

### Ausführung

Typgeprüft nach IEC 60099-4  
Porzellanisolierkörper: braun glasiert (grau auf Anfrage)  
Armaturen: Guss AL-Legierung  
Verbindungen: Klemmen, Schrauben, Muttern CrNi-Stahl

### Mögliches Zubehör

Kontrollfunkenstrecken, Ansprechzähler,  
Diagnoseeinrichtung

### Technische Parameter acc. IEC 60099-4

Bemessungsspannung $U_r$ :	6 kV bis 396 kV
Ableiterklasse:	Hochspannung, SM
Nennableitstoßstrom:	10 kA
Schaltstoßstrom:	1 kA
Wiederholtes Nenn-Ladungsableitvermögen $Q_{rs}$ :	2,4 C
thermische Energieaufnahme-fähigkeit $W_{th}$ :	8 kJ/kVUr
Leitungsentladungsklasse:	3
Hochstoßstrom (4/10):	100 kA
Nenn-Kurzschlussstrom:	65 kA

### Normale Betriebsbedingungen

Umgebungstemperatur:	-60°C bis +60°C <sup>1</sup>
Nennfrequenz:	48 Hz bis 62 Hz

<sup>1</sup> daily max/min values, The IEC values are defined in the range of  $\pm 40^\circ\text{C}$

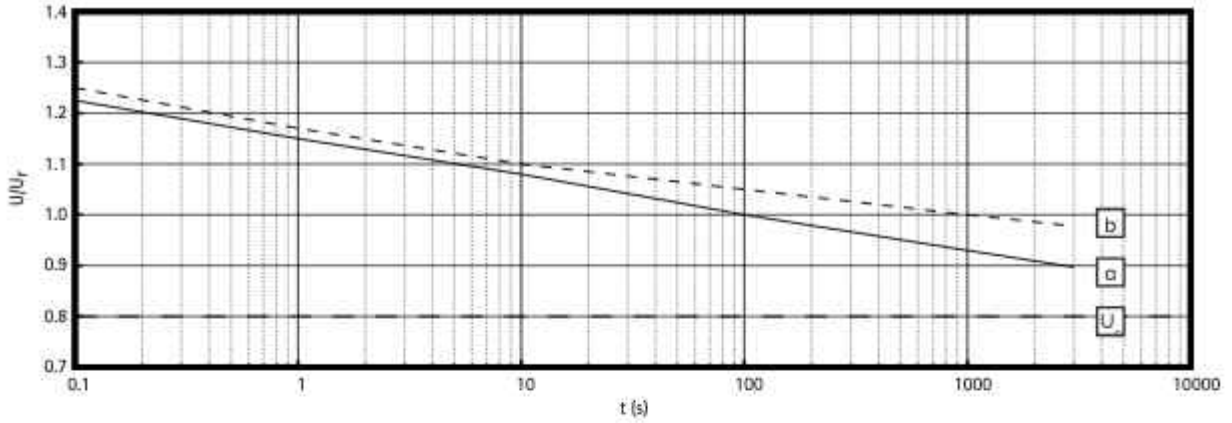
<sup>1</sup> maximale/minimale Temperatur, IEC Werte auf Basis von  $\pm 40^\circ\text{C}$

Type / Typ	Rated Voltage / Bemessungs- spannung	Continuous operating voltage / Dauer- spannung	Temporary Over- voltage TOV <sup>1</sup> / Zeitweil. Spannungs- überhöhung TOV <sup>1</sup>		Residual voltage at steep, lightning and switching impulse current / Restspannung bei Steil-, Blitz- und Schaltstoßstrom										Min. housing size / Mindest- gehäuse- größe
	U <sub>n</sub> kV	U <sub>c</sub> kV	U <sub>th</sub> kV	U <sub>thc</sub> kV	10 kA	5 kA	10 kA	20 kA	40 kA	500 A	1000 A	2000 A	3000 A		
					(1/20 µs)	(8/20 µs)	(8/20 µs)	(8/20 µs)	(8/20 µs)	(30/70µs)	(30/70µs)	(30/70µs)	(30/70µs)		
SB 6/SM-A-0	6,0	4,8	6,9	6,5	17,3	15,0	16,0	17,3	19,0	13,0	13,4	13,9	14,6	01	
SB 12/SM-A-0	12,0	9,6	13,8	13,0	31,1	27,1	28,8	31,1	34,3	23,3	24,2	25,1	25,7	01	
SB 15/SM-A-0	15,0	12,0	17,2	16,2	38,9	33,8	36,0	38,9	42,8	29,2	30,2	31,3	32,2	01	
SB 18/SM-A-0	18,0	14,4	20,7	19,4	46,7	40,6	43,2	46,7	51,4	35,0	36,3	37,6	38,6	01	
SB 24/SM-A-0	24,0	19,2	27,6	25,9	62,2	54,1	57,6	62,2	68,5	46,7	48,4	50,1	51,5	01	
SB 30/SM-A-0	30,0	24,0	34,5	32,4	77,8	67,7	72,0	77,8	85,7	58,3	60,5	62,6	64,4	01	
SB 36/SM-A-0	36,0	28,8	41,4	38,9	91,4	79,5	84,6	91,4	100,7	68,5	71,1	73,6	75,6	01	
SB 42/SM-A-0	42,0	33,6	48,3	45,4	106,6	92,8	98,7	106,6	117,5	79,9	82,9	85,9	88,2	01	
SB 48/SM-A-0	48,0	38,4	55,2	51,8	121,8	106,0	112,8	121,8	134,2	91,4	94,8	98,1	100,8	02	
SB 54/SM-A-0	54	43	62	58	137	119	127	137	151	103	107	110	113	02	
SB 60/SM-A-0	60	48	69	65	152	133	141	152	168	114	118	123	126	03	
SB 63/SM-A-0	63	50	72	68	160	139	148	160	176	120	124	129	132	03	
SB 72/SM-A-0	72	58	83	78	183	159	169	183	201	137	142	147	151	03	
SB 75/SM-A-0	75	60	86	81	190	166	176	190	210	143	148	153	158	03	
SB 78/SM-A-0	78	62	90	84	198	172	183	198	218	148	154	159	164	03	
SB 81/SM-A-0	81	65	93	87	206	179	190	206	227	154	160	166	170	03	
SB 84/SM-A-0	84	67	97	91	213	186	197	213	235	160	166	172	176	03	
SB 90/SM-A-0	90	72	104	97	228	199	212	228	252	171	178	184	189	03	
SB 96/SM-A-0	96	77	110	104	244	212	226	244	268	183	190	196	202	04	
SB 102/SM-A-0	102	82	117	110	259	225	240	259	285	194	201	209	214	04	
SB 108/SM-A-0	108	86	124	117	274	239	254	274	302	206	213	221	227	04	
SB 114/SM-A-0	114	91	131	123	289	252	268	289	319	217	225	233	240	04	
SB 120/SM-A-0	120	96	138	130	305	265	282	305	336	228	237	245	252	05	
SB 123/SM-A-0	123	98	141	133	312	272	289	312	344	234	243	251	258	05	
SB 126/SM-A-0	126	101	145	136	320	278	296	320	352	240	249	258	265	05	
SB 132/SM-A-0	132	106	152	143	335	292	310	335	369	251	261	270	277	05	
SB 138/SM-A-0	138	110	159	149	350	305	324	350	386	263	272	282	290	05	
SB 144/SM-A-0	144	115	166	156	365	318	338	365	403	274	284	294	303	05	
SB 150/SM-A-0	150	120	172	162	381	331	352	381	419	286	296	307	315	05	
SB 154/SM-A-0	154	123	177	166	391	340	362	391	431	293	304	315	324	06	
SB 156/SM-A-0	156	125	179	168	396	345	367	396	436	297	308	319	328	06	
SB 162/SM-A-0	162	130	186	175	411	358	381	411	453	308	320	331	340	06	
SB 168/SM-A-0	168	134	193	181	426	371	395	426	470	320	332	343	353	06	
SB 180/SM-A-0	180	144	207	194	457	398	423	457	503	343	355	368	378	07	
SB 186/SM-A-0	186	149	214	201	472	411	437	472	520	354	367	380	391	07	
SB 192/SM-A-0	192	154	221	207	487	424	451	487	537	365	379	393	403	07	
SB 198/SM-A-0	198	158	228	214	503	437	465	503	554	377	391	405	416	07	
SB 204/SM-A-0	204	163	235	220	518	451	479	518	570	388	403	417	429	07	
SB 210/SM-A-0	210	168	242	227	533	464	494	533	587	400	415	429	441	07	
SB 214/SM-A-0	214	171	246	231	543	473	503	543	598	407	422	438	450	08	
SB 216/SM-A-0	216	173	248	233	548	477	508	548	604	411	426	442	454	08	
SB 222/SM-A-0	222	178	255	240	563	490	522	563	621	423	438	454	466	08	
SB 228/SM-A-0	228	182	262	246	579	504	536	579	638	434	450	466	479	08	
SB 240/SM-A-0	240	192	276	259	609	530	564	609	671	457	474	491	504	08	
SB 246/SM-A-0	246	197	283	266	624	543	578	624	688	468	486	503	517	08	
SB 252/SM-A-0	252	202	290	272	640	557	592	640	705	480	497	515	529	08	
SB 258/SM-A-0	258	206	297	279	655	570	606	655	721	491	509	527	542	08	
SB 264/SM-A-0	264	211	304	285	670	583	620	670	738	503	521	540	555	09	
SB 276/SM-A-0	276	221	317	298	700	610	649	700	772	525	545	564	580	09	
SB 282/SM-A-0	282	226	324	305	716	623	663	716	789	537	557	577	592	09	
SB 288/SM-A-0	288	230	331	311	731	636	677	731	805	548	569	589	605	09	
SB 294/SM-A-0	294	235	338	318	746	649	691	746	822	560	580	601	618	09	
SB 300/SM-A-0	300	240	345	324	761	663	705	761	839	571	592	613	630	09	
SB 312/SM-A-0	312	250	359	337	792	689	733	792	873	594	616	638	655	10	
SB 315/SM-A-0	315	252	362	340	799	696	740	799	881	600	622	644	662	10	
SB 318/SM-A-0	318	254	366	343	807	702	747	807	889	605	628	650	668	10	
SB 330/SM-A-0	330	264	380	356	838	729	776	838	923	628	651	675	693	11	
SB 333/SM-A-0	333	266	383	360	845	736	783	845	931	634	657	681	700	11	
SB 336/SM-A-0	336	269	386	363	853	742	790	853	940	640	663	687	706	12	
SB 342/SM-A-0	342	274	393	369	868	755	804	868	956	651	675	699	719	13	
SB 357/SM-A-0	357	286	411	386	906	789	839	906	998	680	705	730	750	13	
SB 360/SM-A-0	360	288	414	389	914	795	846	914	1007	685	711	736	756	13	
SB 366/SM-A-0	366	293	421	395	929	808	860	929	1024	697	722	748	769	13	
SB 372/SM-A-0	372	298	428	402	944	822	874	944	1040	708	734	761	782	13	
SB 378/SM-A-0	378	302	435	408	959	835	888	959	1057	720	746	773	794	13	
SB 384/SM-A-0	384	307	442	415	975	848	902	975	1074	731	758	785	807	14	
SB 390/SM-A-0	390	312	448	421	990	862	916	990	1091	742	770	797	819	14	
SB 396/SM-A-0	396	317	455	428	1005	875	931	1005	1107	754	782	810	832	14	

<sup>1</sup> with prior duty / mit vorheriger Belastung

**Power-frequency voltage-versus-time characteristic** (initial temperature +60°C)  
 a) with prior duty ( $W_p$ ); b) without prior duty

**Wechselspannungs-Zeit-Kennlinie (TOV)** (Ausgangstemperatur +60°C)  
 a) mit vorheriger Belastung ( $W_p$ ); b) ohne vorherige Belastung



**Mechanical guaranteed data / Mechanische Garantiewerte**

Specified short-term load /  
 Festgelegte Kurzzeitlast (SSL): 10000 Nm

Specified long-term load /  
 Festgelegte Langzeitlast (SLL): 4000 Nm

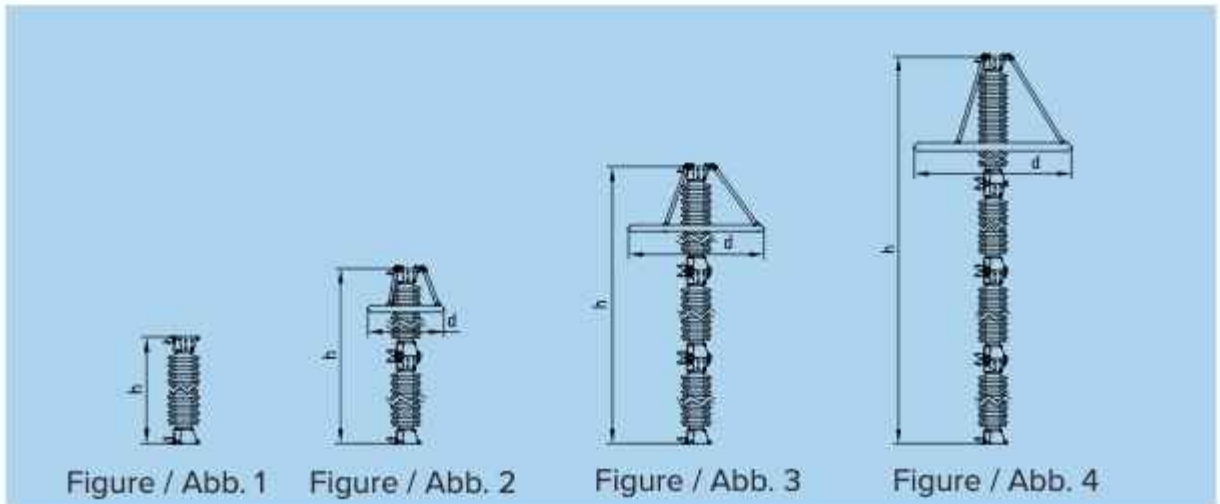
Housing size / Gehäusegröße	Height / Höhe  h mm	min. creepage distance / min. Kriechweg  mm	max. weight <sup>1)</sup> / max. Gewicht <sup>1)</sup>  kg	Grading ring / Potential-ring  d mm	min. rated voltage / min. Bemessungsspannung  kV	Figure / Abbildung	Insulation of arrester housing at standard atmosphere / Äußere Isolation bei Standardatmosphäre		
							p.f. withstand voltage (wetted) / Nennstehwechselspannung (berechnet)	Lightning impulse withstand voltage / Nennstehblitzspannung	Switching impulse withstand voltage (wetted) / Nennstehschaltspannung (berechnet)
							PFWL 50 Hz kV	LIWL 1.2/50µs kV	SIWL 250/2500µs kV
01	451	642	29	-	6	1	85	134	141
02	587	1224	39	-	18	1	130	209	215
03	859	2387	60	-	27	1	210	361	352
04	1063	3267	76	-	54	1	265	475	446
05	1335	4495	96	-	54	1	332	626	563
06	1539	5305	111	-	84	1	378	740	644
07	2126	6534	156	700	96	2	441	803	755
08	2398	7762	177	700	114	2	493	948	848
09	2670	8990	198	700	132	2	542	1100	935
10	2874	9800	215	900	186	2	561	1170	970
11	3189	9801	235	1250	186	3	600	1289	1041
12	3078	10610	229	900	186	2	594	1284	1030
13	3461	11029	257	1250	186	3	642	1392	1115
14	3733	12257	276	1250	186	3	681	1543	1186
19	5340	17980	383	1500	261	4	845	2248	1488
21	1922	5654	140	700	114	2	399	690	676

<sup>1)</sup> without accessories.

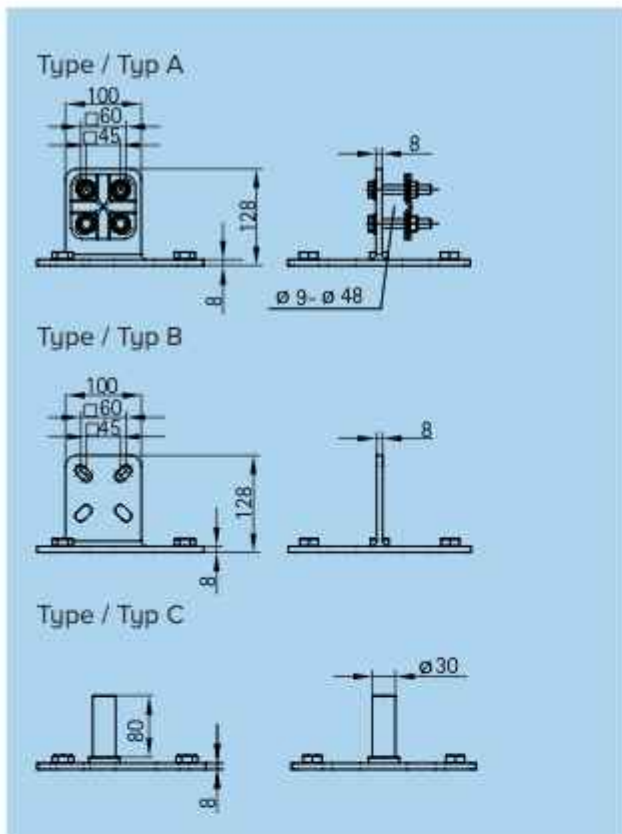
Please refer to the technical drawing for the specific weight.

<sup>1)</sup> ohne Zubehör

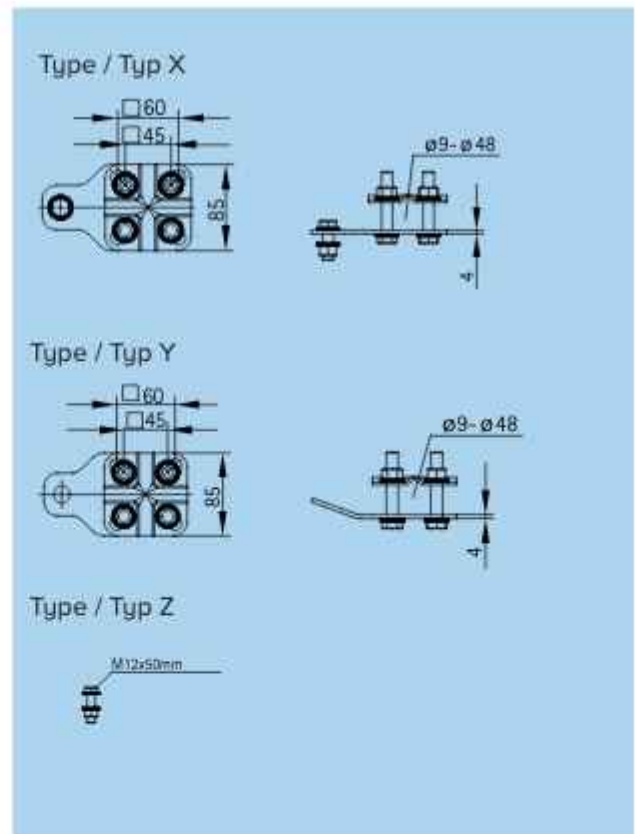
Das spezifische Gewicht entnehmen Sie bitte der technischen Zeichnung.



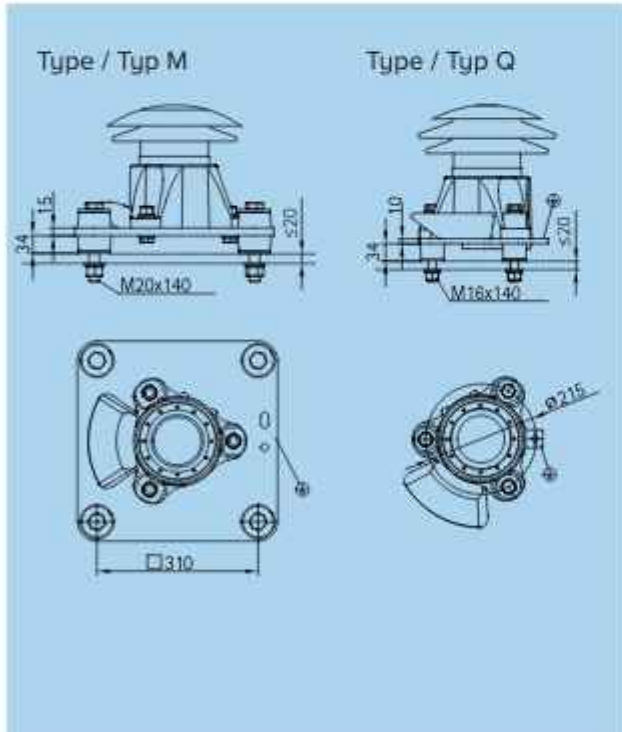
## Line terminals / Phasenanschlüsse



## Earth terminals / Erdanschlüsse



## Variants of installation / Aufstellvarianten



Alle Abmessungen in mm / All dimensions given in mm

## How to order / Bestellbeispiel:

Metal oxide (ZnO) surge arrester / Metalloxidableiter (ZnO)	SB 60/SM-A-0
Housing / Gehäuse	03
Line terminal / Phasenanschluss	A
Variant of installation / Aufstellvariante	M
Earth terminal / Erdanschluss	X

Specifications in this leaflet are subject to change without notice.  
Wir behalten uns vor, technische Inhalte zu ändern.



ZOTUP S.r.l.  
Via A. Depretis, 11  
24124 Bergamo  
Italy  
VAT No. IT01734950163  
Ph. +39 035 361035  
www.zotup.com  
info@zotup.it